

**ecostore**  
**2 x 1/2 vrata, dvostruki, digitalni**  
**hladnjak, 670lt, AISI 304 - odvojena**  
**rashladna jedinica**

STAVKA #: \_\_\_\_\_

MODEL #: \_\_\_\_\_

NAZIV #: \_\_\_\_\_

SIS #: \_\_\_\_\_

AIA #: \_\_\_\_\_

**725329 (REX71FRRR)**

Hladnjak digitalni s 2x1/2 vratima i dvojnou temperaturom: -2/+10° -2/+10°C, 670l, AISI 304, odvojena jedinica

**725343 (REX71FRFR)**

Hladnjak/zamrzivač digitalni s 2x1/2 vratima, 670lt, dvojnou temperatura, -22/-15° -2/+10°C, AISI 304, odvojena jedinica

### Kratke specifikacije

**Br. stavke:** \_\_\_\_\_

Hladnjak s dvojm poluvratima s unutarnjom i vanjskom konstrukcijom od nehrđajućeg čelika 430 AISI; stražnja vanjska ploča od galvaniziranog čelika i donja ploča od antikoroziivnog materijala. Digitalna kontrola s prikazom i postavkom temperature u komori i ručnim aktiviranjem ciklusa odmrzavanja. Digitalne kontrole u potpunosti su u skladu s HACCP-om i dolaze uz vizualne alarme. Optimizirani prisilni protok zraka odostraga prema naprijed osigurava ravnomjernu raspodjelu temperature i brzo hlađenje u svim uvjetima. Opremljen ciklopentanskom izolacijskom pjenom debljine 75 mm. Vrata imaju bravu i mikroprekidač za isključivanje ventilatora kada se otvore vrata. Skrivenim se isparivačem osiguravaju veći kapacitet pohrane i rjeđi problemi s korozijom. Odvojena rashladna jedinica; rad uz ventilaciju; unutarnje pozadinsko osvjetljenje; automatsko odmrzavanje i isparavanje vode odmrzavanja. Dvojna radna temperatura: -2/+10 °C -2/-10 °C. Za temperature okružia do 40 °C. Ugrađeni priključak RS485 kako bi se omogućilo povezivanje s odvojenim računalom i integriranim sustavima za HACCP.

### Glavne značajke

- Dvoja 1/2 vrata sa šarkama s desne strane.
- Veliki prostor pohrane prikladan za 2/1 GN rešetke ili police na protunagibnim vodilicama.
- Optimirani prisilni protok zraka od straga prema naprijed omogućuje jednoliku raspodjelu temperature i brzo hlađenje u svim uvjetima.
- Automatsko odmrzavanje
- Unutarnja struktura s brojnim pozicijama za punjenje ima mogućnost smještanja rešetki, osiguravajući tako visok neto kapacitet i veći prostor pohrane.
- Komora s do 75mm debelom izolacijom od ciklopentana za najbolji učinak izolacije sa 100% zaštitom okoliša (toplinska provodljivost: 0,020 W/m\*K).
- 60mm debela izolacija prekriva isparivač i može se jednostavno ukloniti jednim potezom.
- Rilsanom obložene (plastificirane) rešetke za poboljšanu zaštitu.
- Skriveni isparivač garantira veći kapacitet pohrane i manje problema s korozijom.
- Jednostavan servis zahvaljujući intuitivnom kontrolnom panelu sa pristupom na daljinu putem app.a.
- Veliki digitalni displej s prikazom i postavkama temperature komore, ručna aktivacija ciklusa odmrzavanja i ciklusa turbo hlađenja (za brzo hlađenje toplih komada).
- Opremljena sa jednofaznim električnim kablom i šuko utičnicom za jednostavnu i brzu instalaciju.
- Puna vrata- desna šarka.
- Integrirani port RS485 za jednostavno spajanje na udaljeni kompjuter i integrirani HACCP sustav.
- Connectivity- dostupnost uređaja u stvarnom vremenu uz udaljenu vezu i nadzor podataka (potrebna dodatna oprema)

### Konstrukcija

- Vodilice i nosači od nehrđajućeg čelika lako se rastavljaju.
- Antikorozijsko dno za izbjegavanje bilo kakvih oštećenja koja uzrokuju agresivni detedženti za čišćenje podova.
- Jednostavan pristup glavnim komponentama za održavanje.
- Vrata na zaključavanje.
- Montirano na prilagodljivim nogicama od nehrđajućeg čelika, opcionalno s kotačima.
- Vrata se sama zatvaraju i mogu se u potpunosti otvoriti do 180°.
- Zaobljeni unutarnji kutevi, jednostavno uklonjive vodilice i rešetke omogućuju

**ODOBRENJE:** \_\_\_\_\_

jednostavno čišćenje i visoke higijenske standarde.

- Izrađeno od AISI 304 nehrđajućeg čelika najveće kvalitete.

## Održivost



- Automatsko isparavanje odmrznute vode vrućim plinom na vrhu za uštedu energije.
- Prekidač na vratima zaustavlja ventilator kada su vrata otvorena kako bi se zaustavio izlaz hladnog zraka iz komore, te pridonosi uštedi energije.
- Uklonjiva magnetna balon brtva s trostrukom komorom poboljšava izolaciju, olakšava čišćenje i smanjuje potrošnju energije.
- Kondenzator bez čišćenja: struktura žičanog okvira kondenzatora sprječava nakupljanje prašine i masnoće, te tako omogućuje izbjegavanje periodičkih operacija čišćenja i smanjenje potrošnje energije.

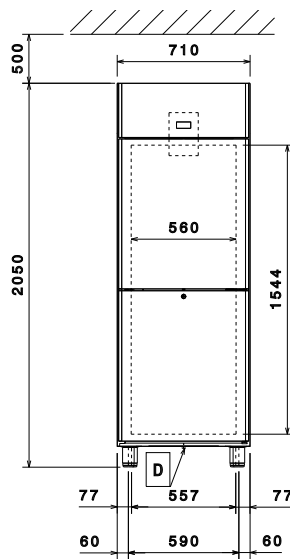
## Uključena dodatna oprema

- 3 x 2/1 GN siva rilsan rešetka sa 2 vodilice PNC 881020

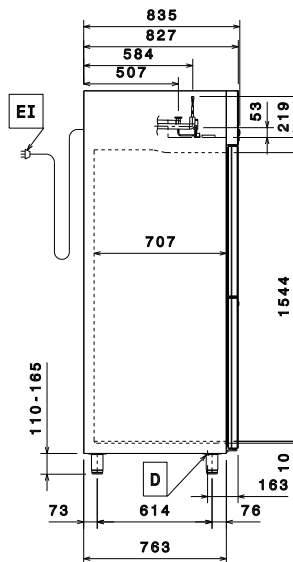
## Opcijska dodatna oprema

- 2 vodilice od nehrđajućeg čelika za hladene ormare (Marine) PNC 880242
- Set od 8 GN1/1 PVC posuda za ribu PNC 880243
- Razmaknica za 670lt i 1430lt hladnjake PNC 880248
- Par vodilica za GN 2/1 rešetke, za prostore hladnjake (samo za 725343) PNC 880320
- Rešetka od nehrđajućeg čelika (700x530) (samo za 725343) PNC 880323
- Pedala za otvaranje hladnjaka PNC 880324
- Set od 4 nogice visine 200mm (samo za 725343) PNC 880325
- Set od 4 nogice visine 67mm (marine) (samo za 725343) PNC 880326
- Set- par vodilica (marine) (samo za 725343) PNC 880327
- Plastična posuda GN 1/1 s lažnim dnom PNC 880705
  
- 2/1 GN siva rilsan rešetka PNC 881004
- 2/1 GN AISI 304 rešetka - nehrđajući čelik PNC 881016
- 2/1 GN AISI 304 rešetka - nehrđajući čelik sa 2 vodilice PNC 881018
- 2/1 GN siva rilsan rešetka sa 2 vodilice PNC 881020
- Set od 2 vodilice u nehrđajućem čeliku za 670/1430lt hladnjake i zamrzivače PNC 881021
- 2/1 GN PVC posuda sa poklopcem i 2 vodilice PNC 881039
- Perforirana polica GN 2/1 PNC 881042
- Rilsan košara od čelične žice GN 1/1 - visina 150 mm PNC 881043
- 2/1 GN siva rilsan košara + 2 vodilice, v=150mm PNC 881047

Prednja/e

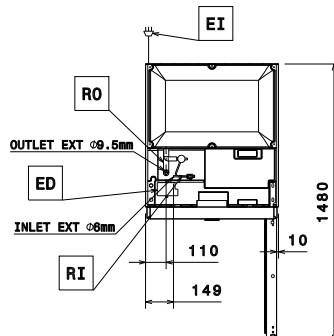


Bočna/o



EI = Električni priključak  
RI = Ulaz rashladnog sredstva  
RO = Izlaz rashladnog sredstva

Gornja/e



### Električki

<b>Napon napajanja:</b>	
725329 (REX71FRRR)	220-240 V/1 ph/50/60 Hz
725343 (REX71FRFR)	220-240 V/1 ph/50/60 Hz
<b>Spojeno opterećenje:</b>	
725329 (REX71FRRR)	0.12 kW
725343 (REX71FRFR)	0.305 kW

### Ključne informacije:

<b>Bruto kapacitet:</b>	670 lt
<b>Šarke vrata:</b>	2 desno
<b>Vanjske dimenzije, širina:</b>	710 mm
<b>Vanjske dimenzije, dubina:</b>	835 mm
<b>Vanjske dimenzije, dubina s otvorenim vratima:</b>	1480 mm
<b>Vanjske dimenzije, visina:</b>	2050 mm
<b>Broj i vrsta vrata:</b>	2x1/2 Puna
<b>Broj i vrsta rešetaka (uključeno):</b>	3 - GN 2/1
<b>Vrsta vanjskog materijala:</b>	Nehrđajući čelik AISI 304- Din 1.4301
<b>Vrsta unutrašnjeg materijala:</b>	Nehrđajući čelik AISI 304- Din 1.4301
<b>Materijal unutrašnjih ploča:</b>	Nehrđajući čelik AISI 304- Din 1.4301
<b>Broj položaja &amp; razmak:</b>	40; 30 mm

### Podaci hlađenja:

<b>Vrsta upravljanja:</b>	Digitalno
<b>Preporučena snaga hlađenja*:</b>	278 W
<b>Stanje pri temperaturi isparavanja:</b>	-10 °C
<b>Stanje pri temperaturi kondenzacije:</b>	55 °C
<b>Stanje pri okolnoj temperaturi:</b>	32 °C
<b>Spojne cijevi (udaljene) - izlaz:</b>	9.5 mm
<b>Spojne cijevi (udaljene) - ulaz:</b>	6 mm

\*Napomena:

### [NOT TRANSLATED]

ISO Standards: ISO 9001; ISO 14001; ISO 45001; ISO 50001

### Održivost

<b>Vrsta rashladnog sredstva:</b>	
725329 (REX71FRRR)	R134a
725343 (REX71FRFR)	R404A